



UL2023

LoRaWAN® NEMA Luminaire Controller 3rd GENERATION

Der NEMA Luminaire Controller ist ein drahtloses Fernsteuerungsgerät für HID- und LED-Leuchten, die mit dem ANSI C136.41 NEMA-konformen Anschluss ausgestattet sind. Er nutzt die DALI (D4i) oder 0..10V Anlogschnittstelle, um die Steuerung und Überwachung der Leuchte zu ermöglichen. Der NEMA Luminaire Controller kommuniziert über das LoRaWAN®, NB-IoT oder LTE-M Netzwerk*. Das offene Kommunikationsprotokoll und der Open-Source-Javascript-Decoder tragen dazu bei, die Systemintegrationszeit zu verkürzen. Das Gerät bietet eine einfache Plug-and-Play-Installation, was es zu einer bequemen Wahl für verschiedene Straßenbeleuchtungsmodule macht. Dieses Steuergerät wurde für Außeninstallationen entwickelt und ist sowohl mit der bestehenden Beleuchtungsinfrastruktur als auch mit neuen Installationen kompatibel.

*verschiedene Produktserien



LoRaWAN® ist eine Marke der Semtech Corpora9on

DALI, das DALI-Logo, DALI-2, das DALI-2-Logo, DiiA, das DiiA-Logo, D4i, das D4i-Logo, DALI+ und das DALI+-Logo sind Marken in verschiedenen Ländern, die ausschließlich von der Digital Illumina9on Interface Alliance verwendet werden.

Produktmerkmale

- Unabhängige Steuerung von bis zu 8 DALI- Treibern
- D4i Energieregister, die für jeden Fahrer gemeldet werden
- Vielseitiger astronomischer Kalender
- Zeitbasierte Profile
- Echtzeituhr zur Beibehaltung der Zeit nach einem Stromausfall
- Automatische Synchronisierung der Gerätezeit
- Lichtintensitätssensor
- Fernsteuerung und Konfiguration
- Multicast-Steuerung und -Konfiguration
- Konfigurations-App LumaLinkTM (iOS & Android)

Gemessene Parameter

- Leistung der Lampe / des Reglers
- Energie der Lampe / des Reglers
- Netzspannung
- Leistungsfaktor
- Temperatur des Steuergeräts
- Stromverbrauch
- Betriebsstunden der Lampe

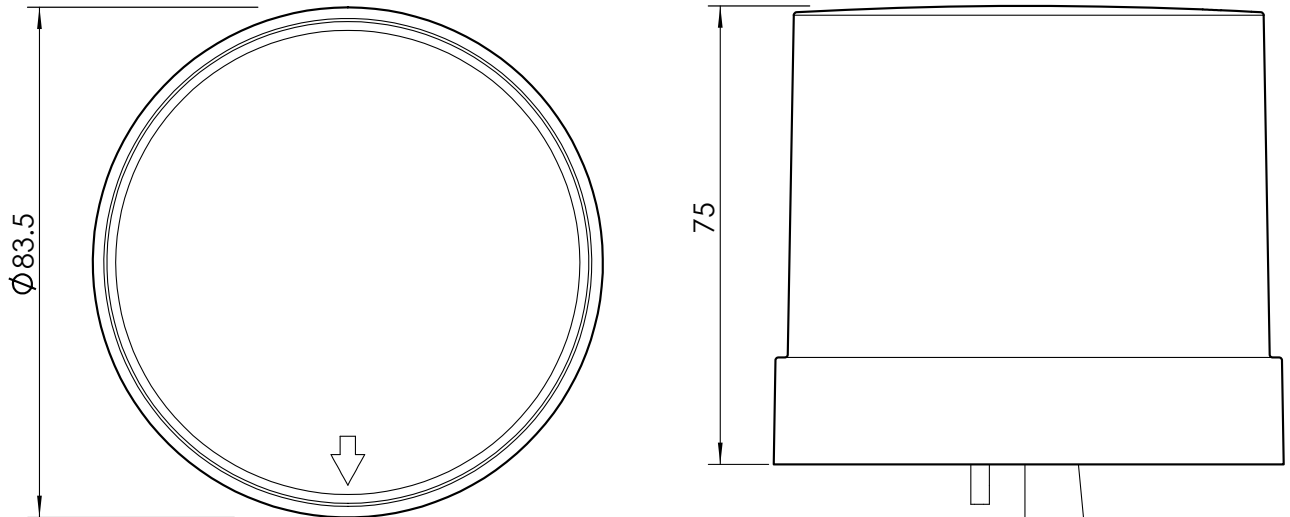
Überwachte Parameter

- Lampenfehler
- Fehler am Vorschaltgerät

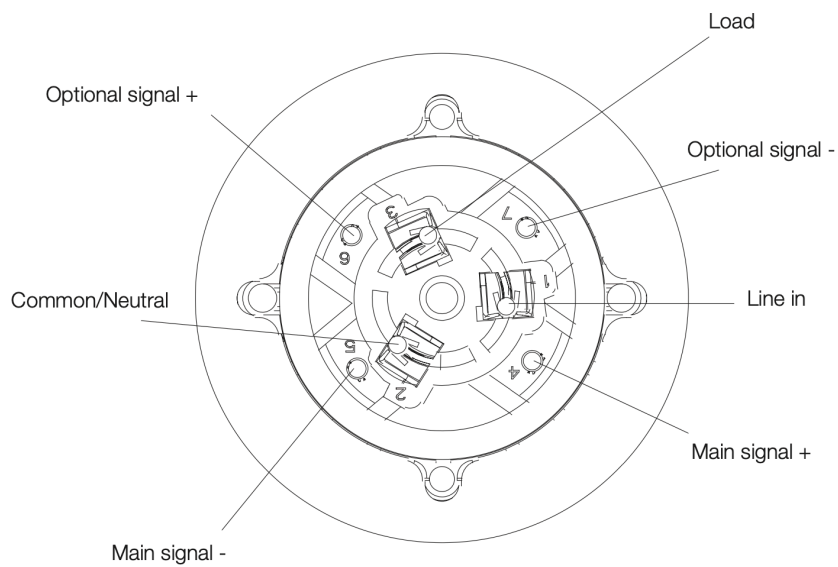
Technische Daten

Versorgung	
Stromversorgung	230 VAC (min 96 VAC- max 285 VAC)
Spitzenleistungsaufnahme	2 W
Überspannungsschutz	4500 V
Kommunikation	
Netzwerkschnittstelle	LoRaWAN 1.1 Class C
RF Frequenz	868 MHz / 915 MHz / 923 MHz
Rx-Empfindlichkeit	-137 dBm @ 125kHz BW SF12
Sendeleistung	up to +22 dBm (abhängig von der Region)
Netzwerksicherheit	Verschlüsselte Kommunikation auf Basis von Sicherheitsschlüsseln (AES128-bit)
Firmware Aktualisierung	OTA (2.4 GHz)
Schnittstellen	
DALI-Steuergerät	Steuert bis zu 8 DALI Vorschaltgeräte
DALI PSU	Intern, automatische Erkennung der externen Versorgung
Logischer Signaleingang	0 .. 10 V
Integrierter Lichtsensor	Integrierter, konfigurierbarer Schwellenwert
Lampensteuerung	
Dimmbereich	0%-100% (linear oder logarithmisch, je nach Einstellung des Vorschaltgeräts)
Steuerschnittstelle	DALI-2 / DiiA (IEC 62386) / D4i / Philips SR / 0 .. 10 V
Metering	
D4i gemeldete Parameter	V, W, Wh, and PF, lamp-on time
Interne gemessene Parameter	V, W, Wh, and PF, lamp-on time
Internal Messgenauigkeit	3%
Zeitmessung	
Echtzeituhr (RTC)	Ja, Supercap-Backup
Umgebungsbedingungen	
Schutzart	IP66 (IEC 60529)
Stoßschutz	IK09 (IEC 62262)
Betriebstemperatur	-20°C ... +60°C
Abmaße	
Gewicht	149 g
Abmessung	83.5 mm x 75 mm
Gehäusematerial	ABS
Anschluss	ANSI C136.41
Konformität	
Normen	EN 61347-1 EN 61347-2-11 EN 300220 EN 62368 EN 301489 EN 62479 EN 50581
Zertifizierungen	CE, SR Signify

Mechanische Abmessungen



Verdrahtungsanleitung



Bestellinformationen

Order code	UL2023	A	#	D	#	0006	EU
LoRaWAN Region / SKU region							
EU868		A					EU
AU915		B					AU
US915		C					US
AS923-1		D					AS
AS923-2		P					AS
AS923-3		Q					AS
AS923-4		R					AS
IN865		I					IN
Options							
DALI control interface				D			
Analog control interface				A			
Packing Quantity							
Sample						SS01	
Single packaging						0001	
Multipack 6pcs						0006	